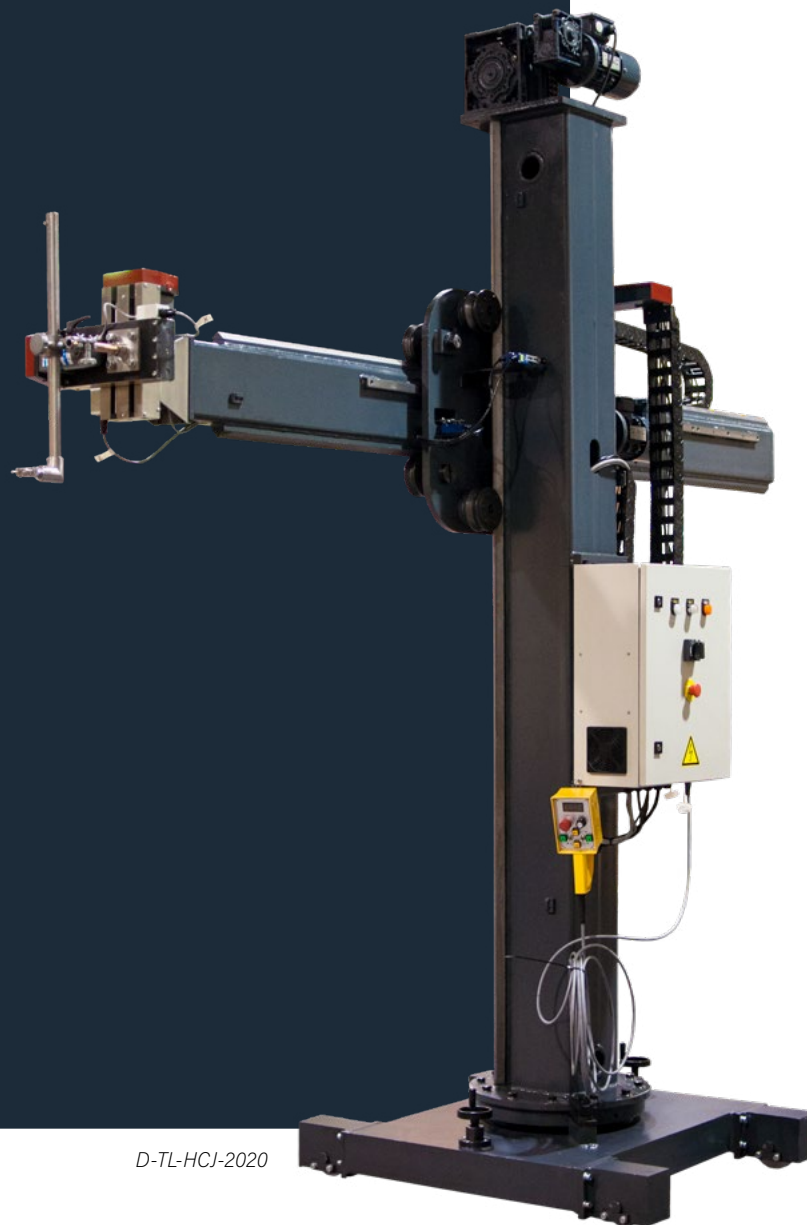


LASKOLOMMEN

Voor middelzwaar tot zwaar werk

D-TL-HCJ



D-TL-HCJ-2020

UMETA
fast. safe. easy.



LASKOLOMMEN

Voor middelzwaar tot zwaar werk

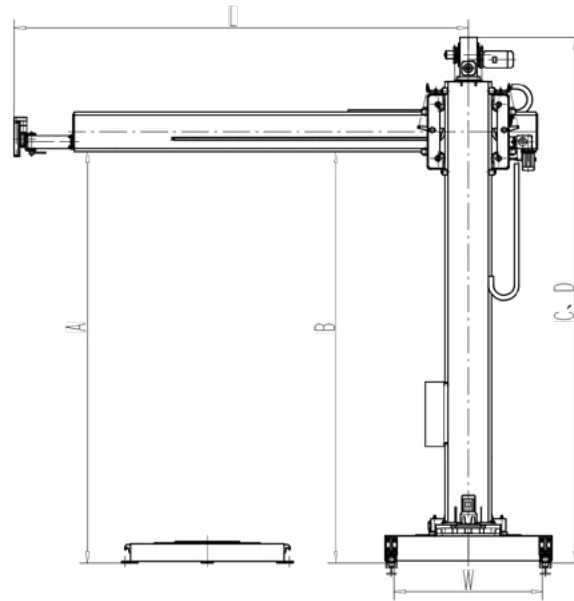
D-TL-HCJ

Werken met de D-TL-HCJ laskolom is de volgende stap op weg naar automatisering. Laskolommen worden gebruikt om de kwaliteit en efficiëntie van lastaken aan grote werkstukken te maximaliseren en hierdoor een besparing in loonkosten te kunnen realiseren. Hierbij wordt meestal in combinatie met een lasrolstelling of lasmanipulator gewerkt die het werkstuk onder de laskop laat roteren.

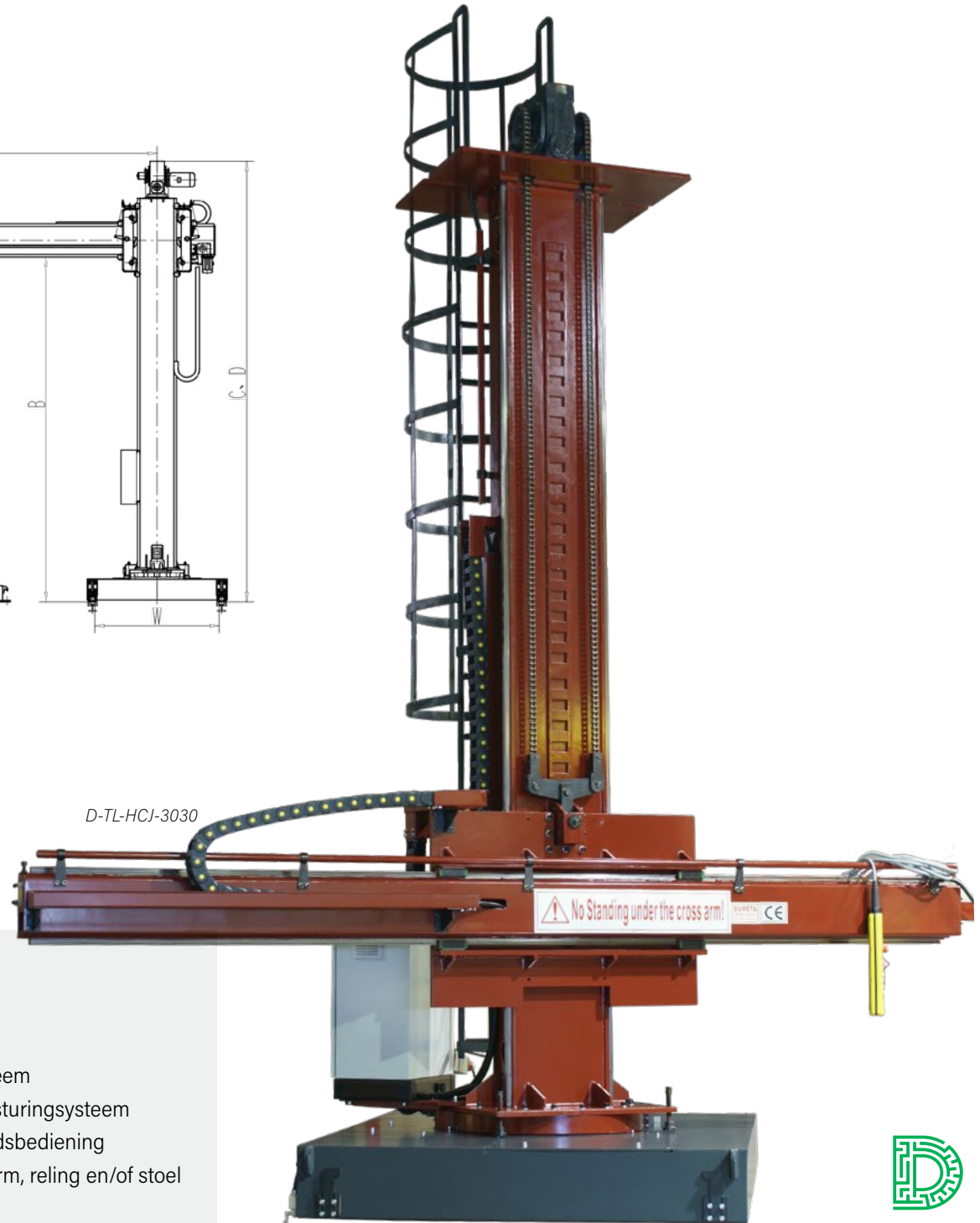
De laskolommen worden doorgaans toegepast bij MIG/MAG en Onder Poederdek lasprocessen.

Uiteraard zijn er ook andere toepassingen denkbaar, zoals plasmasnijden of straalwerkzaamheden.

De D-TL-HCJ zijn leverbaar met een zeer groot bereik (tot 10 m verticaal en 12 m horizontaal) en naar wens te combineren met een al dan niet aangedreven verrijdbare onderwagen, een pendelinstallatie of slides.



D-TL-HCJ-3030



KENMERKEN

- Onderwagen (vast of verrijdbaar)
- Rotatiesysteem
- Rotatievergrendeling
- Valbeveiliging
- Kruissupport
- Bedieningspaneel

OPTIONEEL

- Pendelautomaten
- Lasnaadvolgsysteem
- PLC- of CNC- besturingsysteem
- Draadloze afstandsbediening
- Kolom met platform, reling en/of stoel



LASKOLOMMEN

Voor middelzwaar tot zwaar werk

D-TL-HCJ

Technische gegevens

Model	middle duty					heavy duty				
	D-TL-HCJ -1212	D-TL-HCJ -2020	D-TL-HCJ -3030	D-TL-HCJ -4040	D-TL-HCJ -5050	D-TL-HCJ -4040A	D-TL-HCJ -5050A	D-TL-HCJ -6060A	D-TL-HCJ -6060B	D-TL-HCJ -7070B
Horizontale slag (mm)	1200	2000	3000	4000	5000	4000	5000	6000	6000	7000
Horizontale snelheid (mm/min)	120-1200	120-1200	120-1200	120-1200	120-1200	120-1200	120-1200	120-1200	120-1200	120-1200
Overbrenging	Tandheugel									
Verticale slag (mm)	1200	2000	3000	4000	5000	4000	5000	6000	6000	7000
Verticale snelheid (mm/min)	400	800	1000	1000	1000	1000	1000	1000	1000	1000
Overbrenging verticaal	Spindel	Spindel	Ketting	Ketting	Ketting	Spindel	Spindel	Ketting	Ketting	Ketting
Rotatie	±180°	±180°	±180°	±180°	±180°	±180°	±180°	±180°	±180°	±180°
Rotatie snelheid (rpm)	Handmatig				0.05-0.5	0.05-0.5	0.05-0.5	0.05-0.5	0.05-0.5	0.05-0.5
Trolley snelheid (mm/min.)	Handmatig		200-2000	200-2000	200-2000	200-2000	200-2000	200-2000	200-2000	200-2000
Slag kruissupport	100×100 Handmatig	100×100 Handmatig	150×150 Elektrisch	150×150 Elektrisch	150×150 Elektrisch	250×250 Elektrisch	250×250 Elektrisch	250×250 Elektrisch	250×250 Elektrisch	250×250 Elektrisch
Draagvermogen boom (kg)	100	100	300	200	100	400	280	300	300	200
H.o.H. afstand loopwiel trolley (W)	792	792	1560	1560	1730	1730	2000	2000	2000	2000
Max. Lengte boom (mm) L	1940	2730	4070	5070	6070	5300	6300	7400	7400	8400
Max. boom hoogte (mm) Vast A	410	395	705	705	735	705	765	848	848	815
Verrijdbaar B	515	500	805	805	825	805	865	948	948	915
Totale hoogte (mm) Vast C	2205	3035	4850	5850	6890	6070	7130	8400	8400	9230
Verrijdbaar D	2310	3140	4960	5960	6980	6170	7230	8500	8500	9350
Rotatie vergrendeling	Handmatig								Perslucht	

Alle informatie is onder voorbehoud van fouten en wijzigingen.