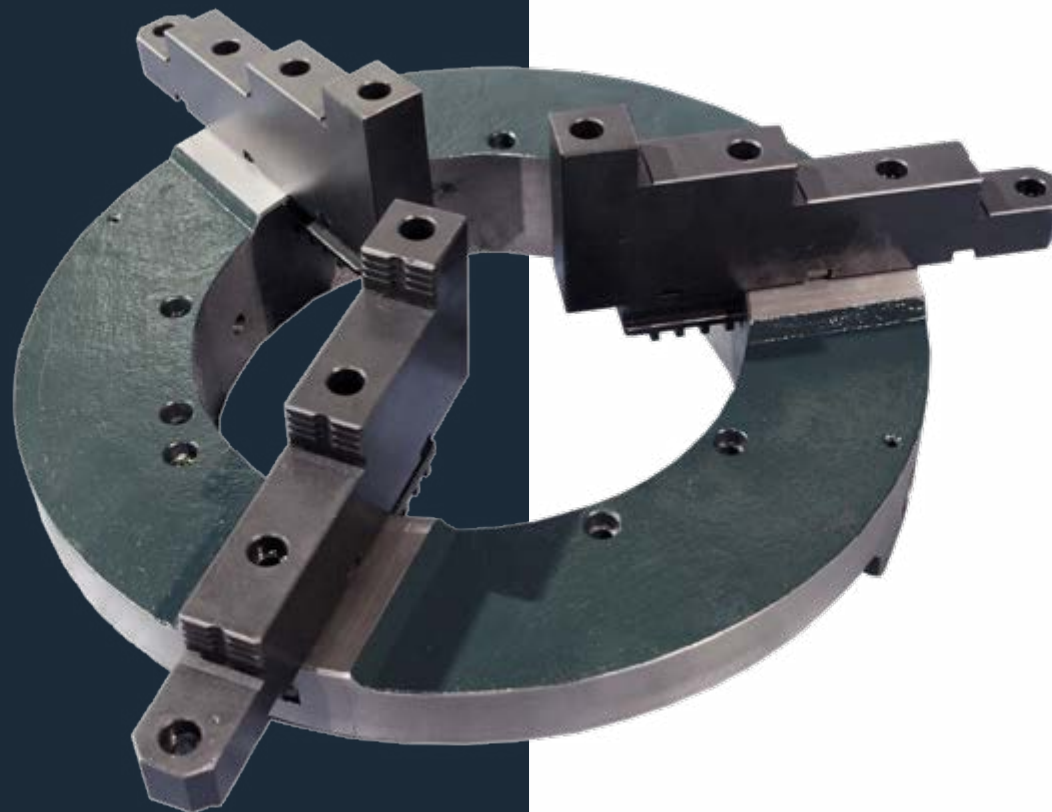


KLAUWPLATEN

Lasklauwplaat - 3- en 4-klawwplaat zelfcentrerend

D-WPS



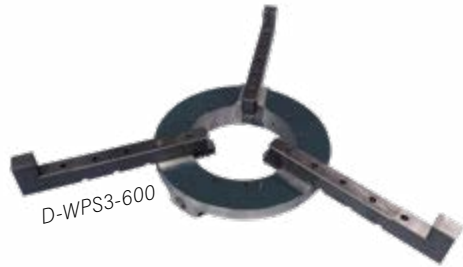
D-WPS3-600



KLAUWPLATEN

Lasklauwplaat - 3- en 4-klawwplaat zelfcentrerend

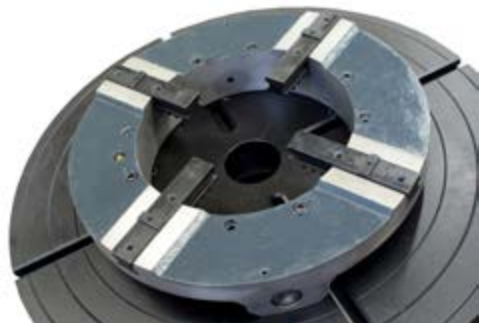
D-WPS



D-WPS3-600



D-WPS3-600



D-WPS4-600



D-WPS4-600

KENMERKEN

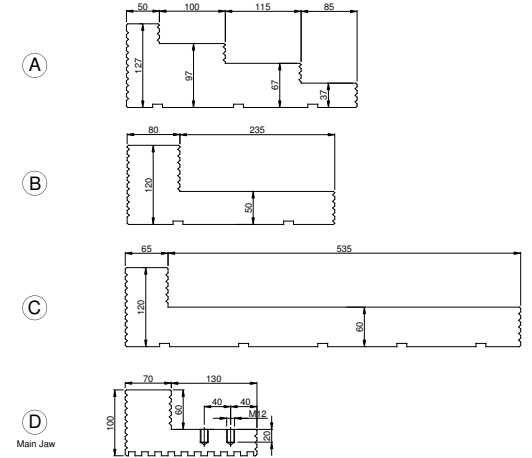
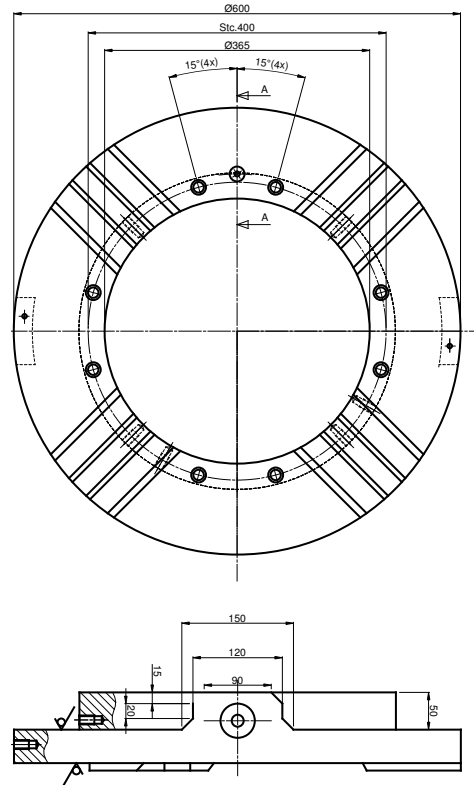
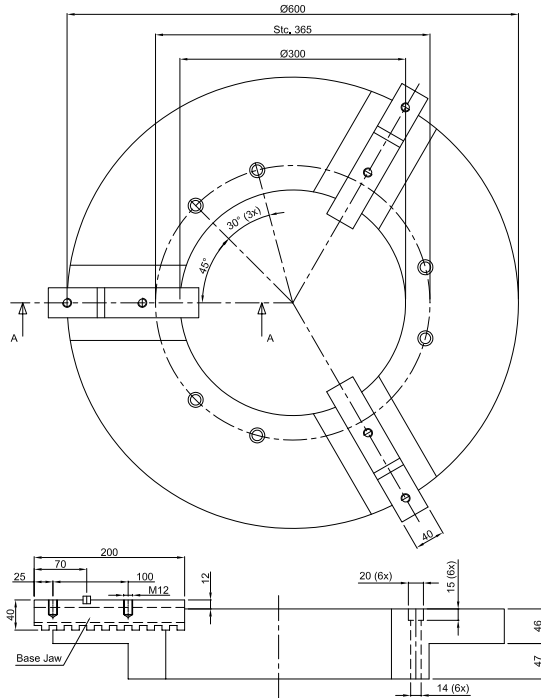
- Voor het spannen van ronde, vierkante en rechthoekige werkstukken
- Spanbereik $\varnothing 80 - \varnothing 1500$
- Zelfcentrerend
- Grote doorlaat
- Gering eigengewicht dus ook geschikt voor kleinere manipulators
- Hoge spankracht: 50 kN
- Inclusief 4 sets klauwen



KLAUWPLATEN

Lasklauwplaat - 3- en 4-klauwplaat zelfcentrerend

D-WPS



Afmetingen klauwen D-WPS3-600 / D-WPS4-600