

**GIROMATIC®**  
*Rotatiesysteem*

**UMETA®**  
*fast. safe. easy.*

D-GPMM-4-100

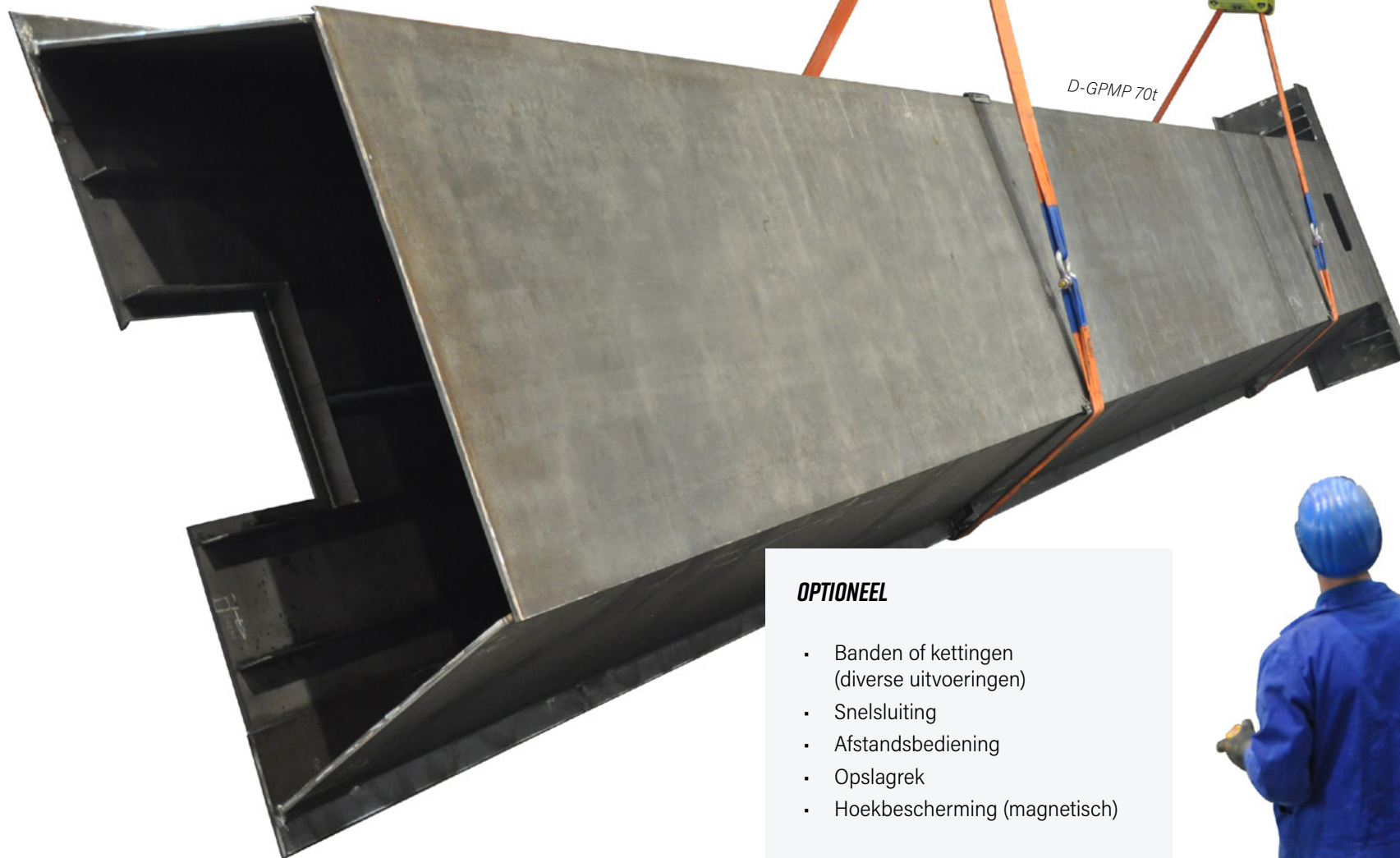


# GIROMATIC®

Rotatiesysteem

Voor het snel, veilig en eenvoudig roteren van zware ovale, vierkante, rechthoekige en lange werkstukken in minder dan 1 minuut (van 0° tot 360°).

**Specials op basis van klantspecifieke wensen zijn tevens mogelijk.**

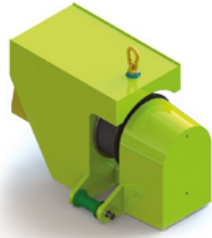
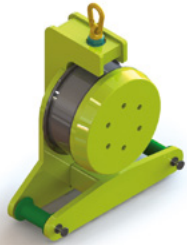


## OPTIONEEL

- Banden of kettingen (diverse uitvoeringen)
- Snelsluiting
- Afstandsbediening
- Opslagrek
- Hoekbescherming (magnetisch)

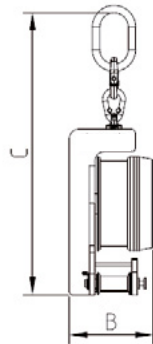


**D-GPMP**

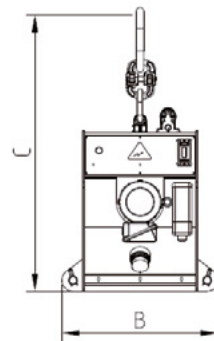
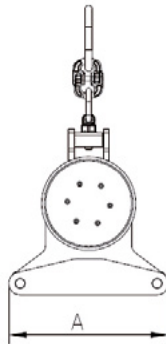


Model	Capaciteit (kg)	Afmetingen (mm)			Gewicht (kg)	Aandrijving
		A	B	C		
D-GPMP-ST-2	2.000	360	254	715	55	nee
D-GPMP-ST-4	4.000	560	275	945	165	nee
D-GPMP-ST-6	6.000	560	275	965	185	nee
D-GPMP-CT-2	2.000	685	360	715	200	ja
D-GPMP-CT-4	4.000	865	560	945	350	ja
D-GPMP-CT-6	6.000	1000	560	965	470	ja

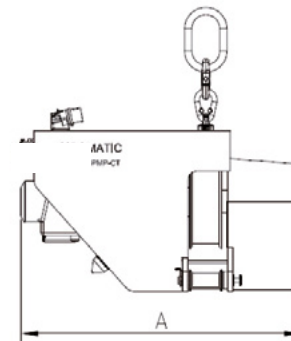
*Alle informatie is onder voorbehoud van druk-, typefouten en wijzigingen.*



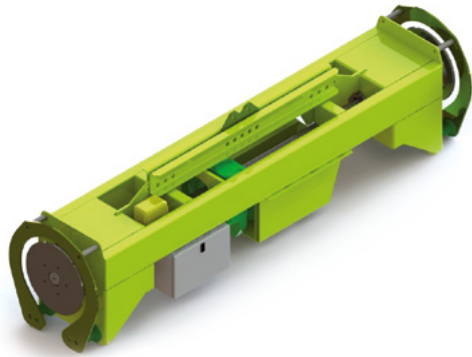
D-GPMP-ST



D-GPMP-CT

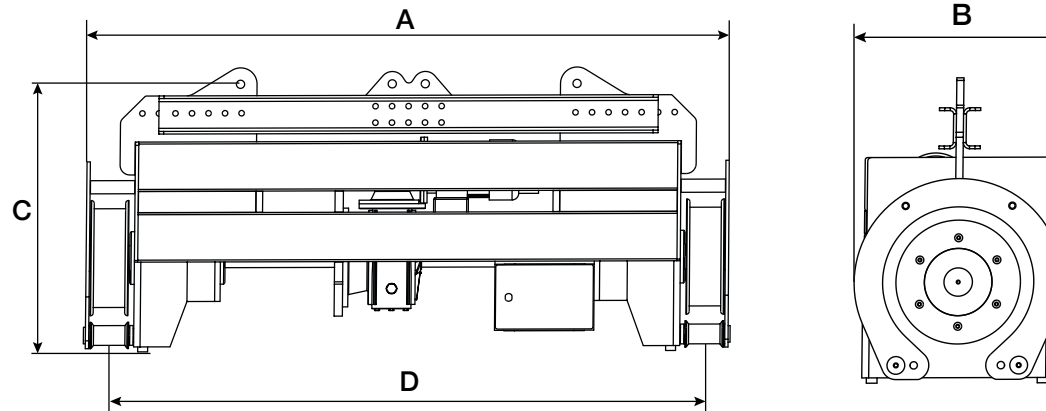


**D-GPMM**

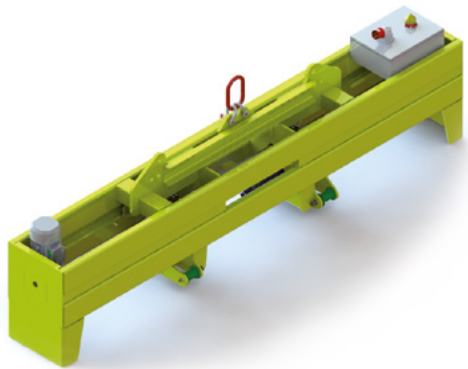


Model	Capaciteit (kg)	Afmetingen (mm)				Gewicht (kg)	Afstand tussen katrollen/banden
		A	B	C	D		
D-GPMM-4-100	4.000	1110	450	800	1000	280	Vast
D-GPMM-4-150	4.000	1610	450	800	1500	310	
D-GPMM-4-200	4.000	2110	450	800	2000	340	
D-GPMM-6-100	6.000	1110	450	800	1000	420	
D-GPMM-6-150	6.000	1610	450	800	1500	440	
D-GPMM-6-200	6.000	2110	450	800	2000	475	
D-GPMM-8-100	8.000	1110	520	850	1000	500	
D-GPMM-8-150	8.000	1610	520	850	1500	550	
D-GPMM-8-200	8.000	2110	520	850	2000	590	
D-GPMM-10-100	10.000	1140	520	850	1000	590	
D-GPMM-10-150	10.000	1640	520	850	1500	610	
D-GPMM-10-200	10.000	2140	520	850	2000	650	

*Alle informatie is onder voorbehoud van druk-, typefouten en wijzigingen.*

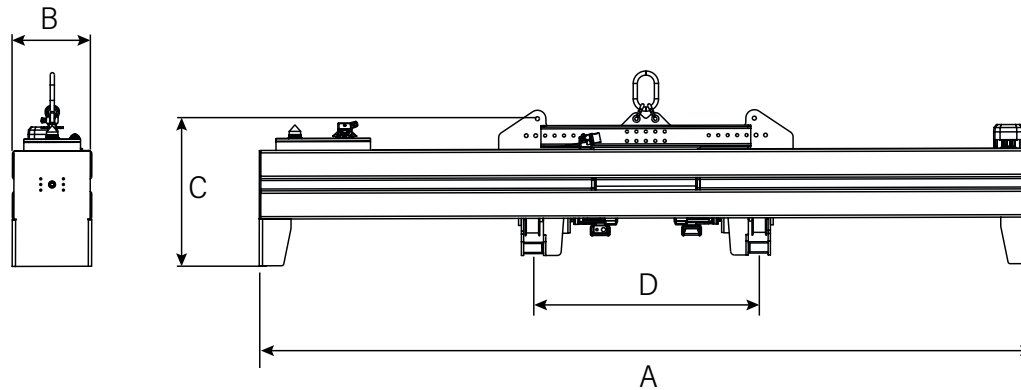


**D-GPMM-R**

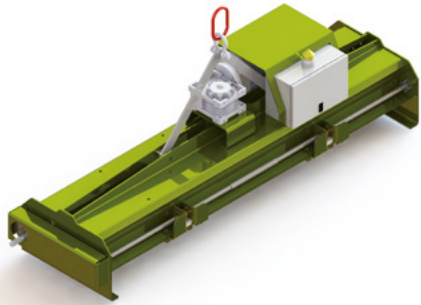


Model	Capaciteit (kg)	Afmetingen (mm)				Gewicht (kg)	Afstand tussen katrollen/banden
		A	B	C	D		
<b>D-GPMM-R-2-150/300</b>	2.000	3400	450	800	1500-3000	600	Motorisch verstelbaar (snel systeem)
<b>D-GPMM-R-4-150/300</b>	4.000	3400	450	800	1500-3000	620	
<b>D-GPMM-R-6-150/300</b>	6.000	3400	450	850	1500-3000	660	

*Alle informatie is onder voorbehoud van druk-, typefouten en wijzigingen.*

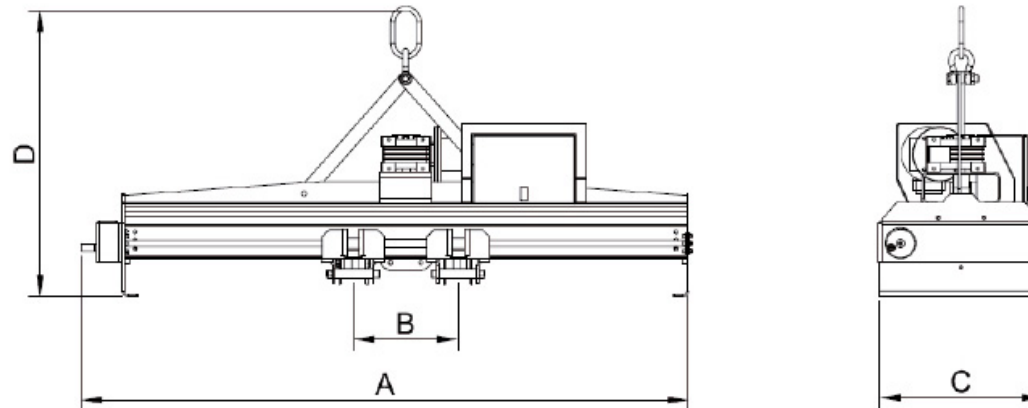


**D-GPMM-LCR**

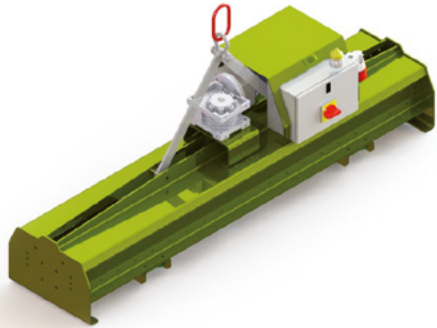


Model	Capaciteit (kg)	Afmetingen (mm)				Gewicht (kg)	Afstand tussen katrollen/banden
		A	B	C	D		
D-GPMM-LCR-1-45/100	1.000	1300	450-1000	485	820	160	Handmatig verstelbaar (handwiel)
D-GPMM-LCR-2-45/100	2.000	1300	450-1000	485	820	170	
D-GPMM-LCR-1-45/150	1.000	1800	450-1500	485	820	180	
D-GPMM-LCR-2-45/150	2.000	1800	450-1500	485	820	210	
D-GPMM-LCR-1-45/200	1.000	2300	450-2000	485	820	250	
D-GPMM-LCR-2-45/200	2.000	2300	450-2000	485	820	260	

*Alle informatie is onder voorbehoud van druk-, typefouten en wijzigingen.*

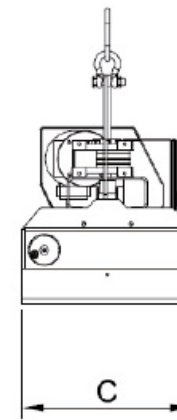
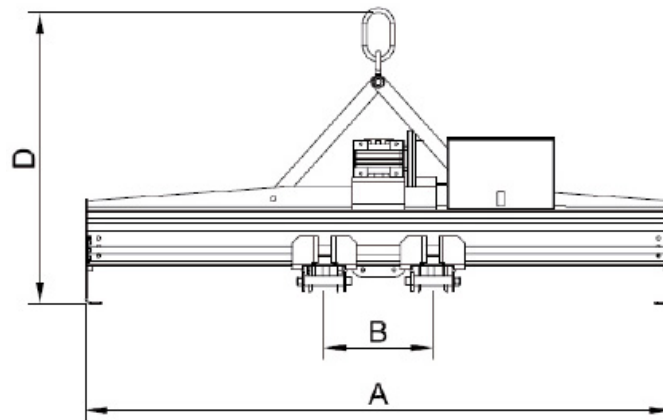


**D-GPMM-LC**

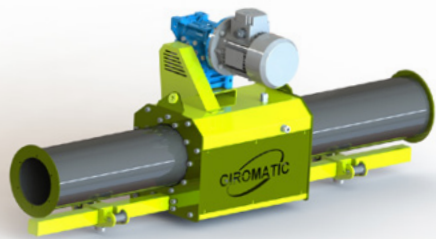


Model	Capaciteit (kg)	Afmetingen (mm)				Gewicht (kg)	Afstand tussen katrollen/banden
		A	B	C	D		
<b>D-GPMM-LC-1-40/100</b>	1.000	1250	400-1000	410	820	140	Handmatig verstelbaar (inbussleutel)
<b>D-GPMM-LC-2-40/100</b>	2.000	1250	400-1000	410	820	150	
<b>D-GPMM-LC-1-40/150</b>	1.000	1750	400-1500	410	820	150	
<b>D-GPMM-LC-2-40/150</b>	2.000	1750	400-1500	410	820	160	
<b>D-GPMM-LC-1-40/200</b>	1.000	2250	400-2000	410	820	190	
<b>D-GPMM-LC-2-40/200</b>	2.000	2250	400-2000	410	820	200	

*Alle informatie is onder voorbehoud van druk-, typfouten en wijzigingen.*

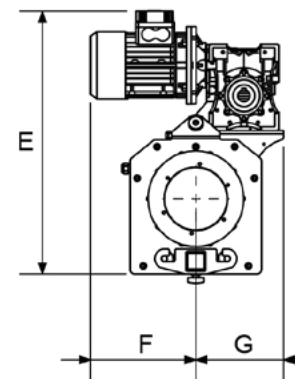
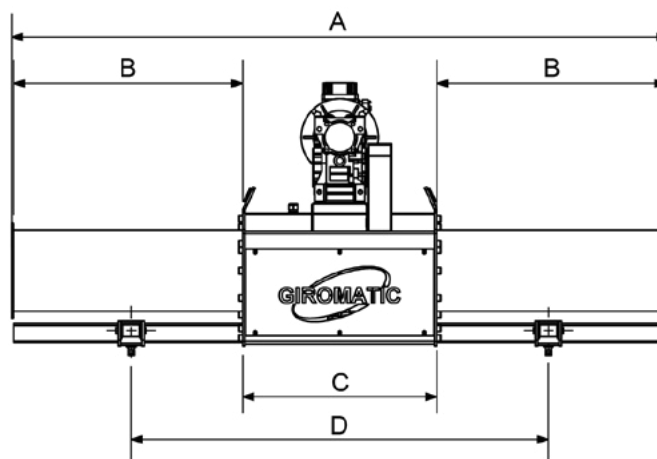


**D-GPMM-VLC**



Model	Capaciteit (kg)	Afmetingen (mm)							Gewicht (kg)	Net-aansluiting	Afstand tussen katrollen/banden
		A	B	C	D	E	F	G			
D-GPMM-VLC-0.5-50/125	500	1358	474	402	500-1250	545	218	182	68	220 V / 50 Hz	Handmatig verstelbaar
D-GPMM-VLC-1-50/125	1.000	1358	474	402	500-1250	545	218	182	70		
D-GPMM-VLCB-1-50/125-LI	1.000	1370	474	402	500-1250	520	263	297	120	op accu	
D-GPMM-VLC-2-50/160	2.000	1815	715	355	500-1600	920	230	400	180	400 V / 50 Hz	
D-GPMM-VLC-4-50/160	4.000	1815	715	355	500-1600	940	230	400	200		

*Alle informatie is onder voorbehoud van druk-, typfouten en wijzigingen.*



*Het 1.000kg model is nu ook verkrijgbaar op accu!*





# GIROMATIC®

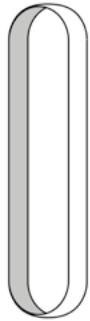
Rotatiesysteem

## BANDEN EN SNELKOPPELING

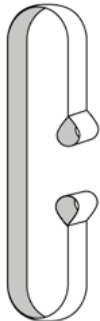
De Giromatic kan geleverd worden met banden in **gesloten uitvoering** of **open uitvoering** met snelkoppeling in diverse lengtes.

Tevens kan de Giromatic uitgevoerd worden met kettingen i.p.v. banden.

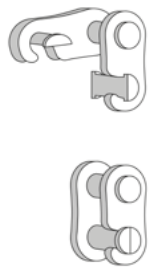
Vraag naar de mogelijkheden.



**Gesloten**



**Open**



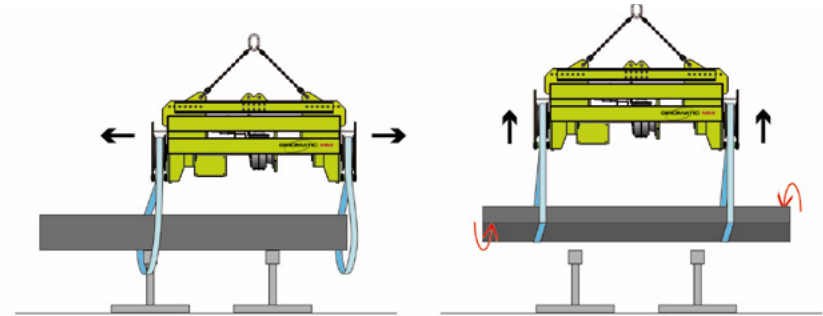
**Snelkoppeling**



### Hijsbandhaak (Jokerhaak)

Kan aan een hijsband worden bevestigd om een vast aanhaakpunt te creëren. Hierdoor zullen de lussen van de hijsband minder snel slijten. Beschikbaar in diverse maten.

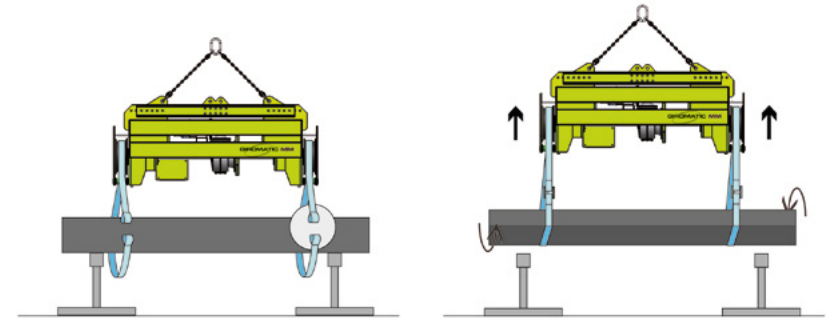
**Gesloten**



*Breng de banden om beide zijden van het werkstuk aan.*

*Heffen en roteren.*

**Open**



*Breng de banden om beide zijden van het werkstuk aan en sluit deze d.m.v. de snelkoppeling.*

*Heffen en roteren.*

