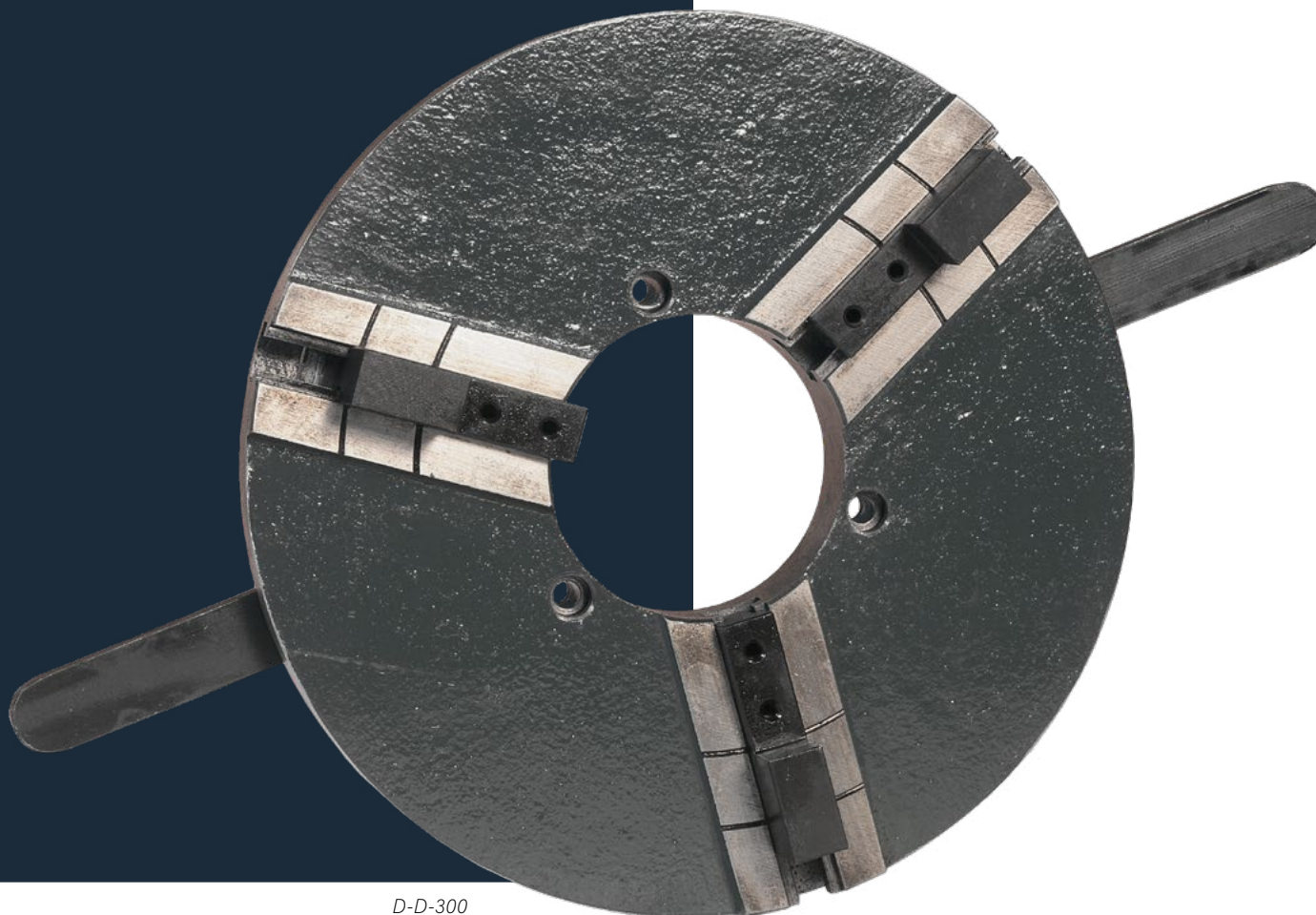


# KLAUWPLATEN

*Snelspanklauwplaat*

*D-D*



D-D-300

**UMETA**  
fast. safe. easy.

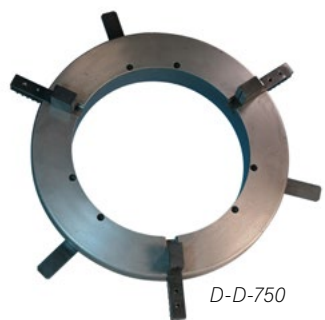


# KLAUWPLATEN

*Snelspanklauwplaat*

## **D-D**

Met een D-D snelspanklauwplaat kunt u snel van product wisselen. Deze klauwplaat is dus zeer geschikt als u vaak van werkstuk moet veranderen. Hierdoor bespaart u kostbare productietijd. U heeft geen losse snelspansleutel nodig, want de hendels zijn geïntegreerd in deze klauwplaat.



D-D-750



D-D-200

D-D-500



D-TLP-06

## **KENMERKEN**

- 3- of 4-klauwplaat, zelf-centrerend
- Omkeerbare bekken
- Supersnel beladen en ontladen d.m.v. vaste hendels
- Uitermate geschikt voor gebruik op kleinere manipulators door de compacte bouw en het lichtgewicht



# KLAUWPLATEN

Snelspanklauwplaat

**D-D**

## Technische gegevens

Model	D1	D2	D3	D4	H	H1	H2	L	Z-d1	Z-D2
<b>D-D-200</b>	65	82	100	200	67,5	39	21	180	6-M6	3-M8 x 35
<b>D-D-300</b>	100	120	150	300	67,5	39	21	240	6-M6	3-M8 x 30
<b>D-D-400</b>	170	220	250	400	95	45	25	300	6-M6	3-M10 x 40
<b>D-D-500</b>	240	280	320	500	110	60	25	350	6-M6	3-M12 x 55
<b>D-D-600</b>	365	400	425	600	170	105	40	425	6-M12	6-M12 x 110
<b>D-D-750</b>	551,5	542,5	570	750	170	105	40	500	6-M12	6-M12 x 110

Alle informatie is onder voorbehoud van fouten en wijzigingen.

