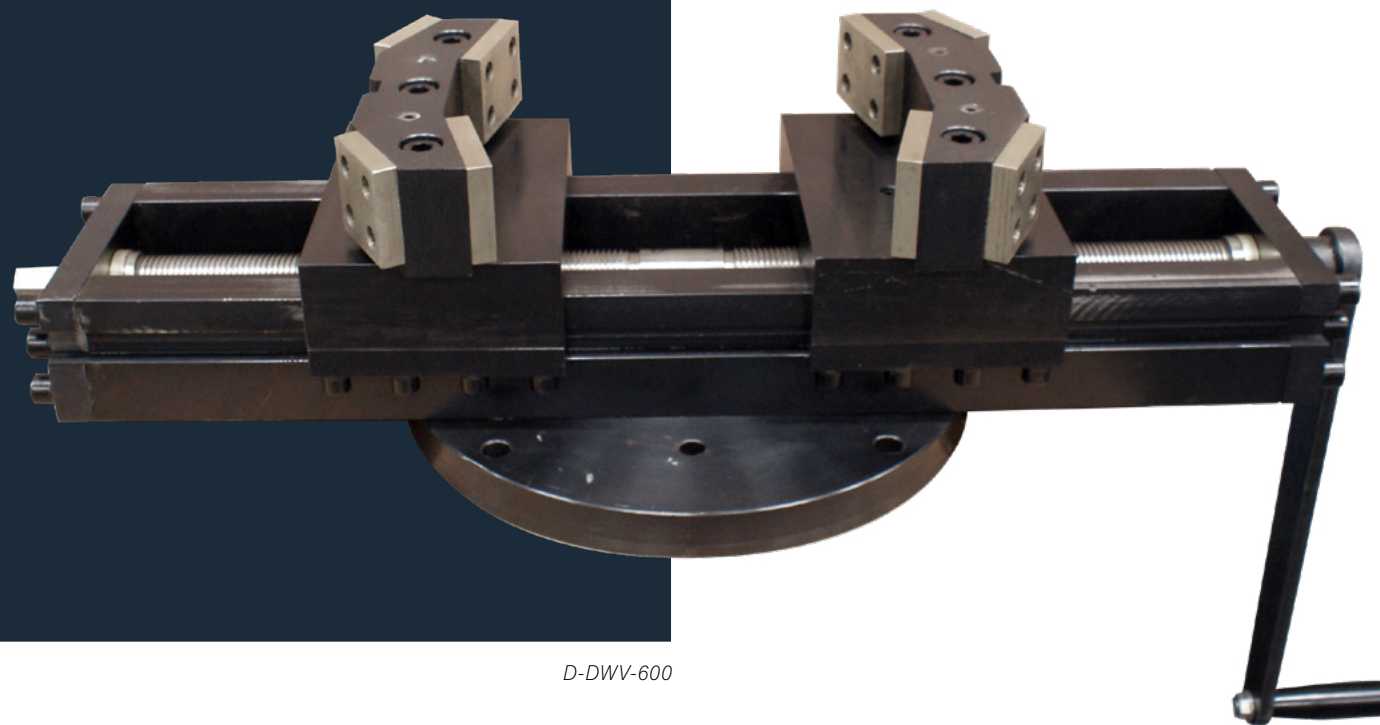


MACHINEKLEMMEN

Zelfcentrerend

D-DWV



D-DWV-600

UMETA
fast. safe. easy.



MACHINEKLEMMEN

Zelfcentrerend

D-DWV

De zelfcentrerende machineklemmen D-DWV zijn uiterst geschikt om zware en grote werkstukken te spannen en kunnen voor zowel ronde als parallelle werkstukken worden ingezet.

Sterke en duurzame constructie met een spanbereik tot 1.000 mm.

Speciale uitvoeringen kunnen op aanvraag vervaardigd worden.

KENMERKEN

- Zelfcentrerend
- Geschikt voor het klemmen van zowel vlakke als ronde werkstukken
- De zware constructie geeft hoge stabiliteit
- Spanbereik tot 1.000mm



D-DWV-1000

D-DWV-800

D-DWV-600



D-HB-3

D-DWV-800



MACHINEKLEMMEN

Zelfcenterend

D-DWV

Technische gegevens

Model	D-DWV-600	D-DWV-800	D-DWV-1000
A	920	1120	1370
B	830	1030	1280
C	390	390	500
D	40H7	40H7	40H7
E	229	229	229
F	350	350	460
Spanbereik (mm)	170-600	170-800	170-1.000
Max. spankracht (kg)	3.000	3.000	3.000
Gewicht (kg)	135	150	200

Alle informatie is onder voorbehoud van fouten en wijzigingen.

