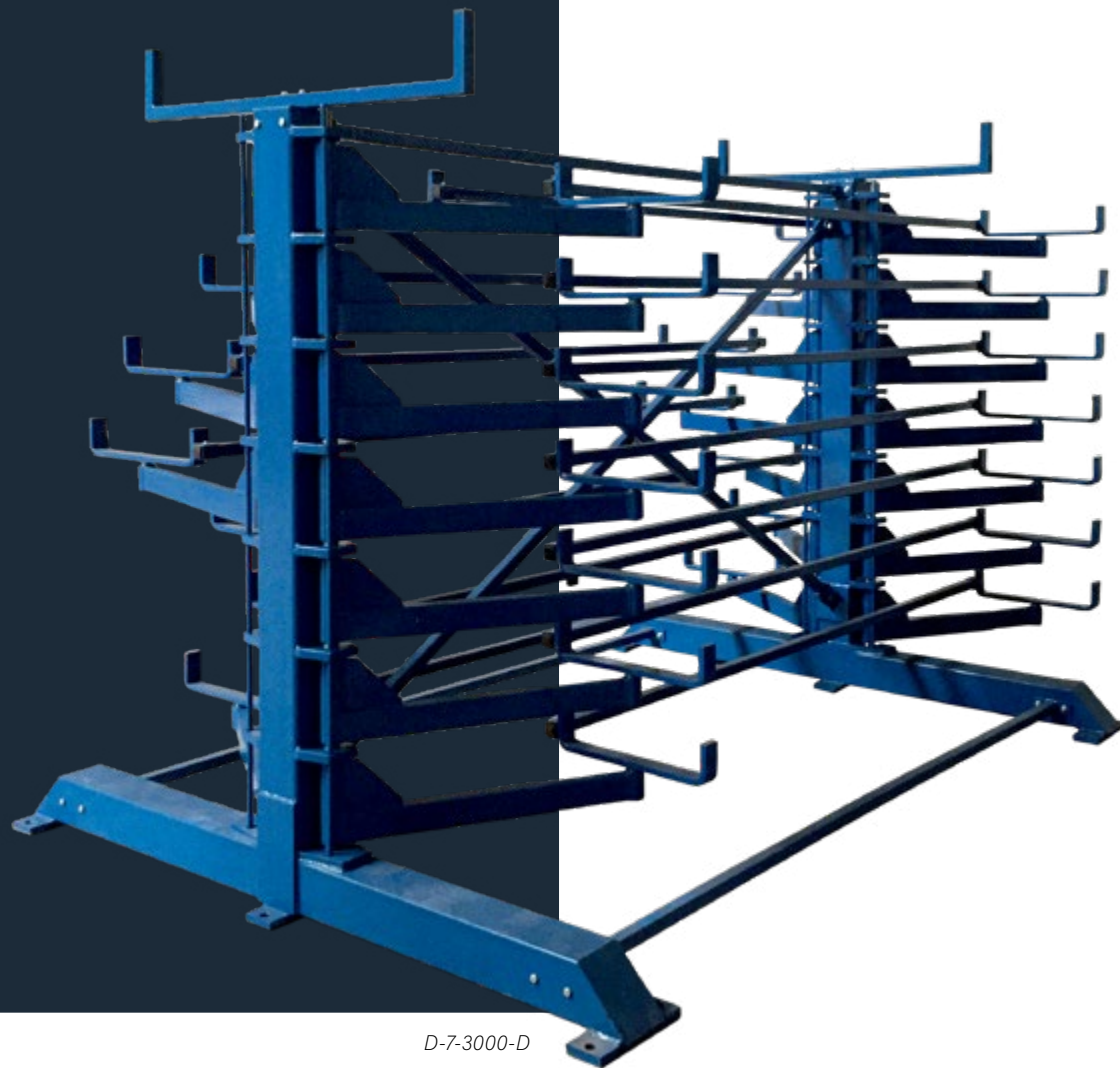


GUSTOS
Zwenkarmstelling



D-7-3000-D

UMETA
fast. safe. easy.



GUSTOS

Zwenkarmstelling

Voor het efficiënt opslaan van lange profielen, buizen, kokers, balken en ander langgoed. Elke vak is individueel naar buiten uitzwenkbaar en is daardoor 100% van boven te be- en ontladen, bijvoorbeeld door middel van een bovenloopkraan.

De stellingen van DUMETA® maken het gebruik van een heftruck overbodig; dit maakt het niet alleen een stuk veiliger, maar ook ergonomisch verantwoord. Tevens wordt er veel vloeroppervlakte bespaart.

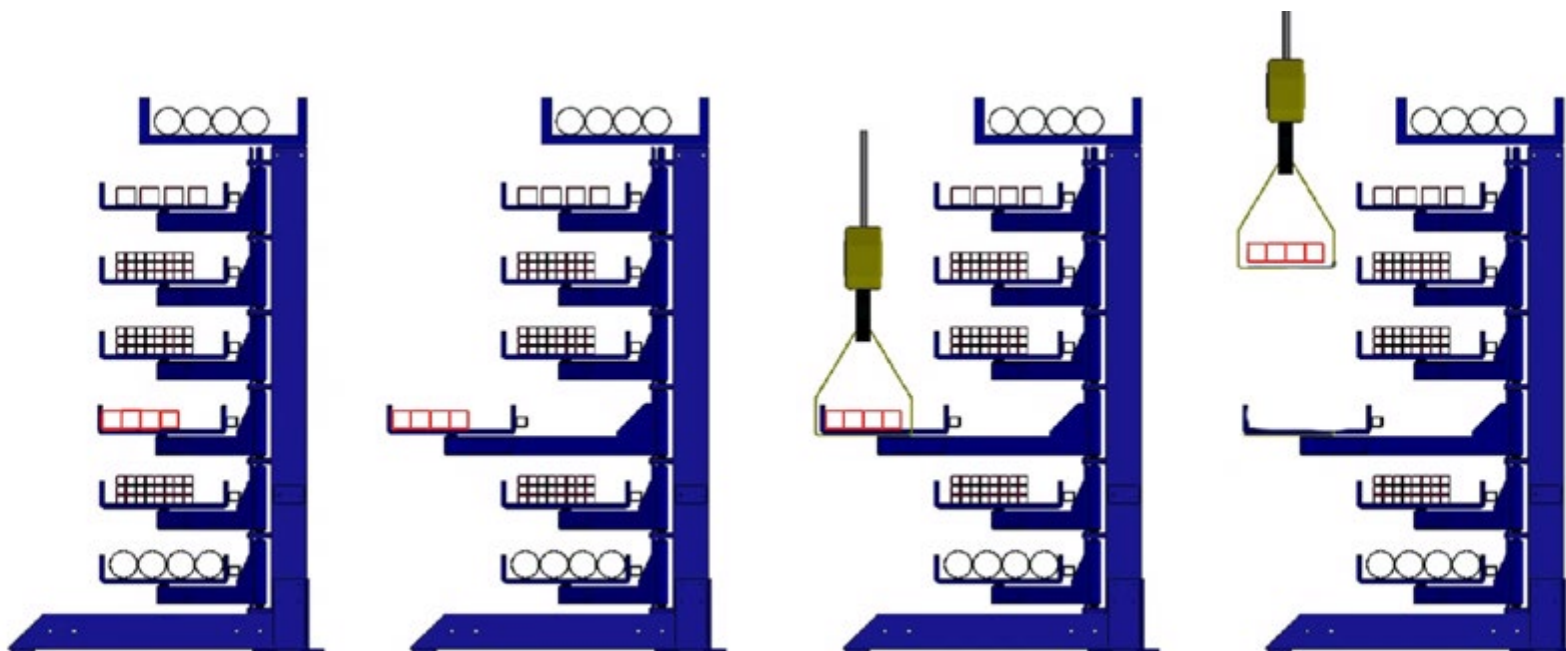
DUMETA® heeft 36 modellen met beladingscapaciteiten tot 3.000 kg per vak.

KENMERKEN

- Elke vak is individueel uitzwenkbaar en geheel (100%) te be- en ontladen
- 36 verschillende standaard modellen
- Voor opslag van 3 m of 6 m materiaal of zelfs tot 24 m
- Draagvermogen per vak 750 kg, 1.000 kg, 2.000 kg of 3.000 kg
- Grote beladingscapaciteit per m2 vloeroppervlak, dus ruimtebesparend
- Veilig en ergonomisch verantwoord
- Perfect overzicht van uw voorraad



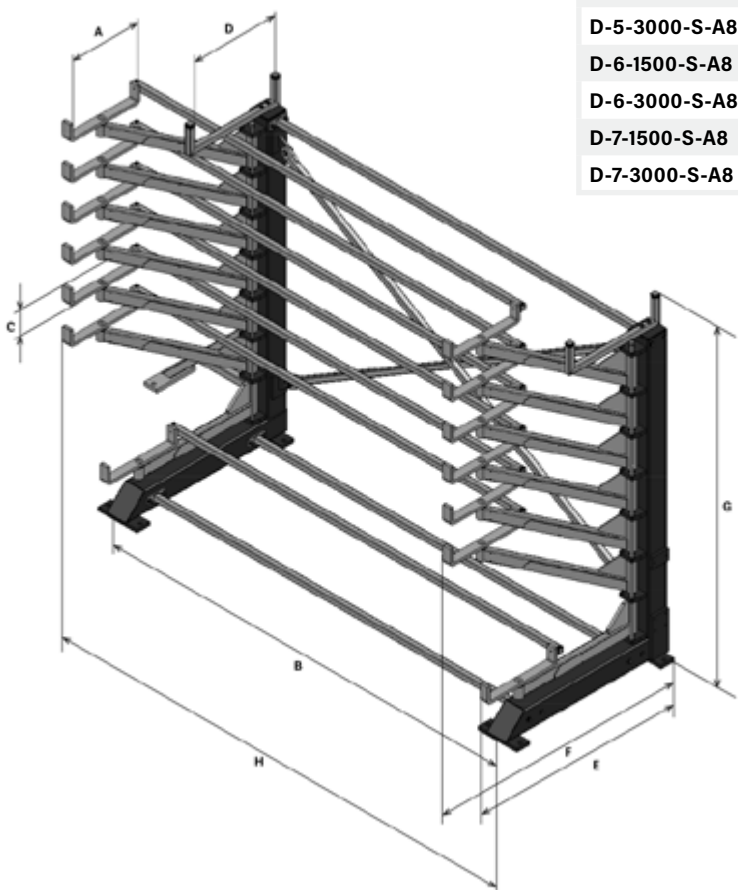
D-5-3000-D



2 KOLOMMEN, ENKELZIJDIG

(inclusief niveleervoeten)

Model	Lagen	CtC (mm)	Max. belading stelling (kg)	A	B	C	D	E	F	G	H	Advies opslag-lengte (mm)
Vakdiepte 500 mm (A) / Max. belading per vak 2.000 kg												
D-5-1500-S	5	1.500	10.000	500	1.500	275	620	1.421	942	2.390	2.250	3.000
D-5-3000-S	5	3.000	10.000	500	3.000	275	620	1.421	942	2.390	3.750	6.000
D-6-1500-S	6	1.500	12.000	500	1.500	210	620	1.421	942	2.390	2.250	3.000
D-6-3000-S	6	3.000	12.000	500	3.000	210	620	1.421	942	2.390	3.750	6.000
D-7-1500-S	7	1.500	14.000	500	1.500	164	620	1.421	942	2.390	2.250	3.000
D-7-3000-S	7	3.000	14.000	500	3.000	164	620	1.421	942	2.390	3.750	6.000
Vakdiepte 800 mm (A) / Max. belading per vak 750 kg												
D-5-1500-S-A8	5	1.500	3.750	800	1.500	275	620	2.045	1.211	2.390	2.725	3.000
D-5-3000-S-A8	5	3.000	3.750	800	3.000	275	620	2.045	1.211	2.390	4.225	6.000
D-6-1500-S-A8	6	1.500	4.500	800	1.500	210	620	2.045	1.211	2.390	2.725	3.000
D-6-3000-S-A8	6	3.000	4.500	800	3.000	210	620	2.045	1.211	2.390	4.225	6.000
D-7-1500-S-A8	7	1.500	5.250	800	1.500	164	620	2.045	1.211	2.390	2.725	3.000
D-7-3000-S-A8	7	3.000	5.250	800	3.000	164	620	2.045	1.211	2.390	4.225	6.000

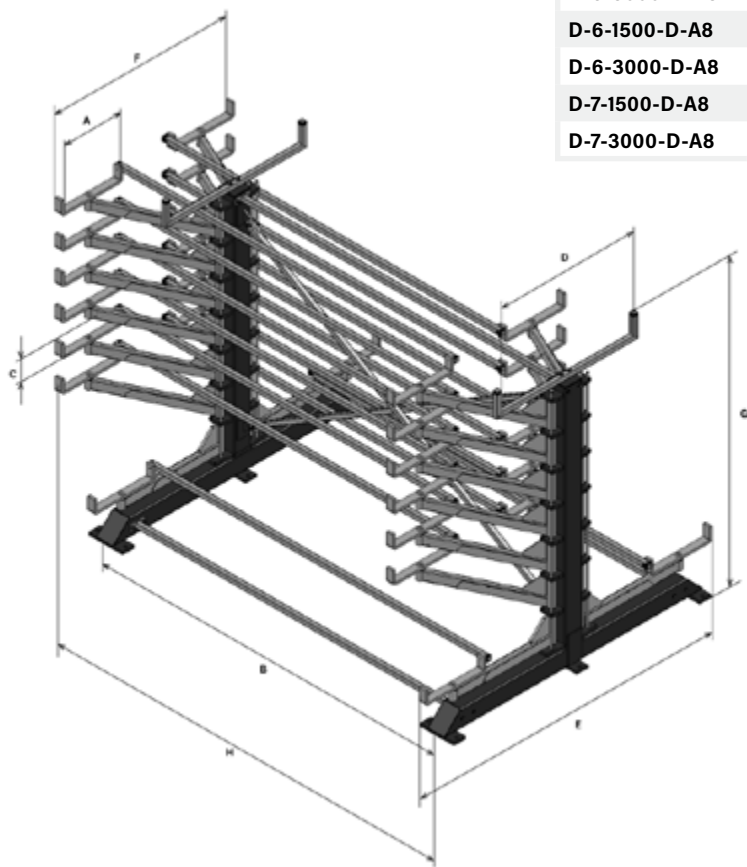


Alle informatie is onder voorbehoud van fouten en wijzigingen.



2 KOLOMMEN, DUBBELZIJDIG

Model	Lagen	CtC (mm)	Max. belading stelling (kg)	A	B	C	D	E	F	G	H	Advies opslag-lengte (mm)
Vakdiepte 500 mm (A) / Max. belading per vak 2.000 kg												
D-5-1500-D	5	1.500	20.000	500	1.500	275	1.170	2.542	1.582	2.390	2.250	3.000
D-5-3000-D	5	3.000	20.000	500	3.000	275	1.170	2.542	1.582	2.390	3.750	6.000
D-6-1500-D	6	1.500	24.000	500	1.500	210	1.170	2.542	1.582	2.390	2.250	3.000
D-6-3000-D	6	3.000	24.000	500	3.000	210	1.170	2.542	1.582	2.390	3.750	6.000
D-7-1500-D	7	1.500	28.000	500	1.500	164	1.170	2.542	1.582	2.390	2.250	3.000
D-7-3000-D	7	3.000	28.000	500	3.000	164	1.170	2.542	1.582	2.390	3.750	6.000
Vakdiepte 800 mm (A) / Max. belading per vak 750 kg												
D-5-1500-D-A8	5	1.500	7.500	800	1.500	275	1.170	3.790	2.122	2.390	2.725	3.000
D-5-3000-D-A8	5	3.000	7.500	800	3.000	275	1.170	3.790	2.122	2.390	4.225	6.000
D-6-1500-D-A8	6	1.500	9.000	800	1.500	210	1.170	3.790	2.122	2.390	2.725	3.000
D-6-3000-D-A8	6	3.000	9.000	800	3.000	210	1.170	3.790	2.122	2.390	4.225	6.000
D-7-1500-D-A8	7	1.500	10.500	800	1.500	164	1.170	3.790	2.122	2.390	2.725	3.000
D-7-3000-D-A8	7	3.000	10.500	800	3.000	164	1.170	3.790	2.122	2.390	4.225	6.000



Alle informatie is onder voorbehoud van fouten en wijzigingen.

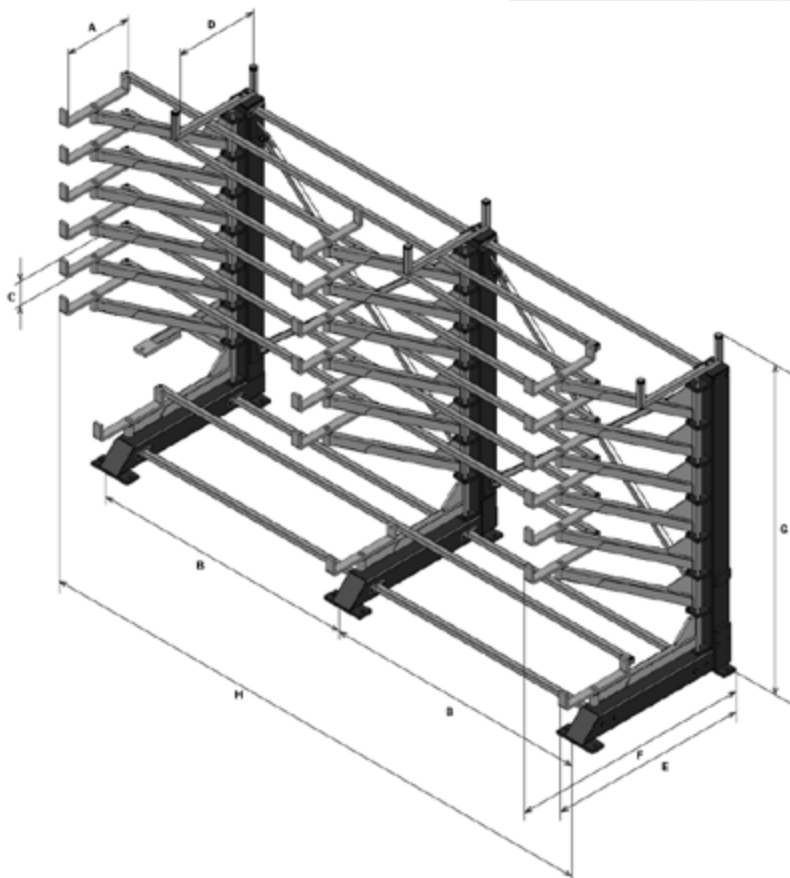


3 KOLOMMEN, ENKELZIJDIG

(inclusief niveleervoeten)

Model	Lagen	CtC (mm)	Max. belading stelling (kg)	A	B	C	D	E	F	G	H	Advies opslag-lengte (mm)
Vakdiepte 500 mm (A) / Max. belading per vak 3.000 kg												
D-5-S-2-2000	5	2 x 2.000	15.000	500	2.000	275	620	1.421	942	2.390	4.774	6.000
D-6-S-2-2000	6	2 x 2.000	18.000	500	2.000	210	620	1.421	942	2.390	4.774	6.000
D-7-S-2-2000	7	2 x 2.000	21.000	500	2.000	164	620	1.421	942	2.390	4.774	6.000
Vakdiepte 800 mm (A) / Max. belading per vak 1.000 kg												
D-5-S-2-2000-A8	5	2 x 2.000	5.000	800	2.000	275	620	2.045	1.211	2.390	5.285	6.000
D-6-S-2-2000-A8	6	2 x 2.000	6.000	800	2.000	210	620	2.045	1.211	2.390	5.285	6.000
D-7-S-2-2000-A8	7	2 x 2.000	7.000	800	2.000	164	620	2.045	1.211	2.390	5.285	6.000

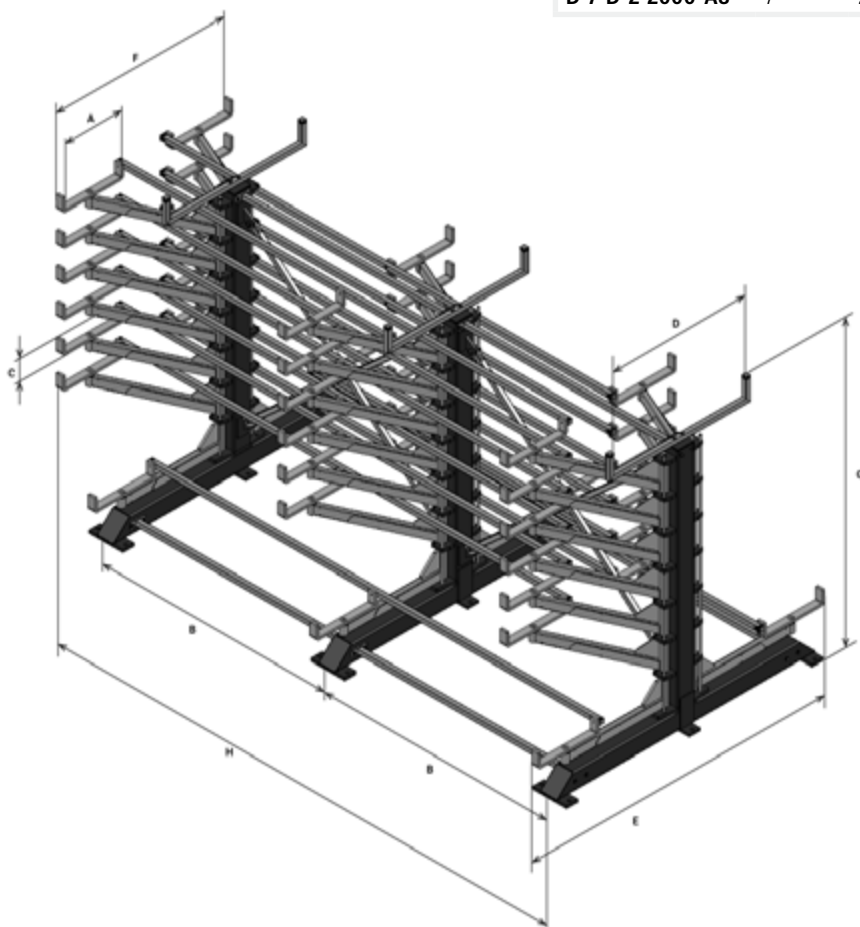
Alle informatie is onder voorbehoud van fouten en wijzigingen.



3 KOLOMMEN, DUBBELZIJDIG

Model	Lagen	CtC (mm)	Max. belading stelling (kg)	A	B	C	D	E	F	G	H	Advies opslag-lengte (mm)
Vakdiepte 500 mm (A) / Max. belading per vak 3.000 kg												
D-5-D-2-2000	5	2 x 2.000	30.000	500	2.000	275	1.170	2.542	1.582	2.390	4.774	6.000
D-6-D-2-2000	6	2 x 2.000	36.000	500	2.000	210	1.170	2.542	1.582	2.390	4.774	6.000
D-7-D-2-2000	7	2 x 2.000	42.000	500	2.000	164	1.170	2.542	1.582	2.390	4.774	6.000
Vakdiepte 800 mm (A) / Max. belading per vak 1.000 kg												
D-5-D-2-2000-A8	5	2 x 2.000	10.000	800	2.000	275	1.170	3.790	2.122	2.390	5.285	6.000
D-6-D-2-2000-A8	6	2 x 2.000	12.000	800	2.000	210	1.170	3.790	2.122	2.390	5.285	6.000
D-7-D-2-2000-A8	7	2 x 2.000	14.000	800	2.000	164	1.170	3.790	2.122	2.390	5.285	6.000

Alle informatie is onder voorbehoud van fouten en wijzigingen.



OPTIONEEL

- Materiaalgoten t.b.v. opslag van korte stukken of buigzaam materiaal
- Vak-verdeelsystemen
- Nivelleervoeten voor ongelijke vloeren
- Telescooparm (met vergrendeling) om het uitzwenken van zware (max. beladen) vakken te vergemakkelijken

