

ROT PRO®

Coil rotatiesysteem
90° / 180°

UMETA®
fast. safe. easy.



ROTPRO-90-5



ROT PRO® 90

Coil rotatiesysteem

Voor het veilig en snel 90° kantelen van coils, pallets, platen en werkstukken.



KANTELEN

90°

DRAAGVERMOGEN

1t tot 65t

Speciale wensen en afmetingen op aanvraag

DRAAISNELHEID

Afhankelijk van het model (ca. 20 sec.)

BEDIENING

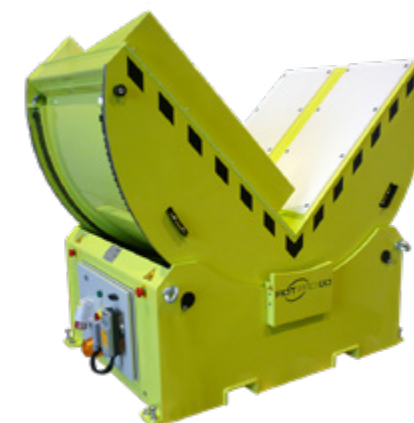
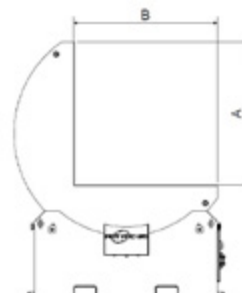
- Draadloze afstandsbediening
- Afstandsbediening
- Vaste bedieningspaneel

OPTIES

- Verschillende modellen en capaciteiten op aanvraag
- Bescherming om beschadiging van het product te voorkomen
- Vergrendelpunten om werkstuk vast te zetten
- Lasstream aansluiting

Technische gegevens

Model	Draagvermogen (t)	Afmetingen (mm)		
		A	B	C
ROTPRO 90-3	3	1100	1100	1020
ROTPRO 90-5	5	1100	1100	1020
ROTPRO 90-10	10	1500	1500	1250
ROTPRO 90-15	15	1500	1500	1500
ROTPRO 90-20	20	1800	1800	1500



Alle informatie is onder voorbehoud van druk-, typefouten en wijzigingen.



ROT PRO® 180

Coil rotatiesysteem

Voorhetveiligensnel 180° kantelen van coils, pallets, platen en werkstukken.



KANTELEN

180°

DRAAGVERMOGEN

1t tot 65t

Speciale wensen en afmetingen op aanvraag

DRAAISNELHEID

Afhankelijk van het model (ca. 60 sec.)

BEDIENING

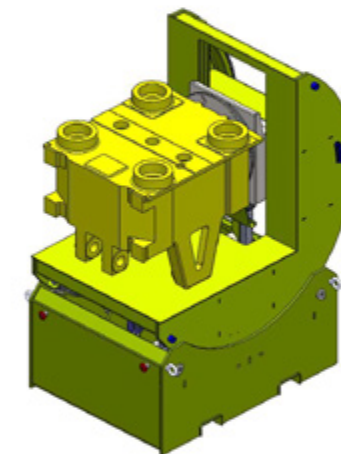
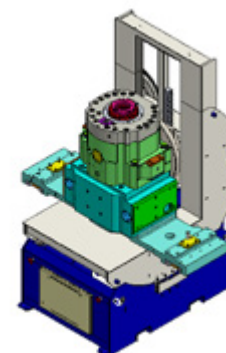
- Draadloze afstandsbediening
- Afstandsbediening
- Vaste bedieningspaneel

OPTIES

- Verschillende modellen en capaciteiten op aanvraag
- Bescherming om beschadiging van het product te voorkomen
- Vergrendelpunten om werkstuk vast te zetten
- Lasstroom aansluiting

Technische gegevens

Model	Draagvermogen (t)	Afmetingen (mm)			
		A	B	C	L
ROTPRO 180-3	3	1100	1100	1020	700 (±350)
ROTPRO 180-5	5	1100	1100	1020	700 (±350)
ROTPRO 180-10	10	1500	1500	1250	1000 (±500)
ROTPRO 180-15	15	1500	1500	1500	1000 (±500)
ROTPRO 180-20	20	1800	1800	1500	1200 (±600)



Alle informatie is onder voorbehoud van druk-, typefouten en wijzigingen.



ROT PRO® 180

Coil rotatiesysteem

